

BIOSTAR

DES BIOÉNERGIES POUR LES PME
D'AFRIQUE DE L'OUEST

CO-CONCEPTION D'UN TORRÉFACTEUR D'AMANDES DE KARITÉ UTILISANT LES BOUES DE BARATTAGE SÉCHÉES COMME COMBUSTIBLE

Ing. Ousmane DIMA – 2iE

Prof Hervé JEANMART – UCLouvain

Prof Sayon SIDIBE – 2iE

BLP 2025 / Montpellier / 28 au 30 janvier 2025



PLAN

1

INTRODUCTION

2

MÉTHODOLOGIE

3

RÉSULTATS ET DISCUSSION

4

DÉPLOIEMENT DANS LES PME

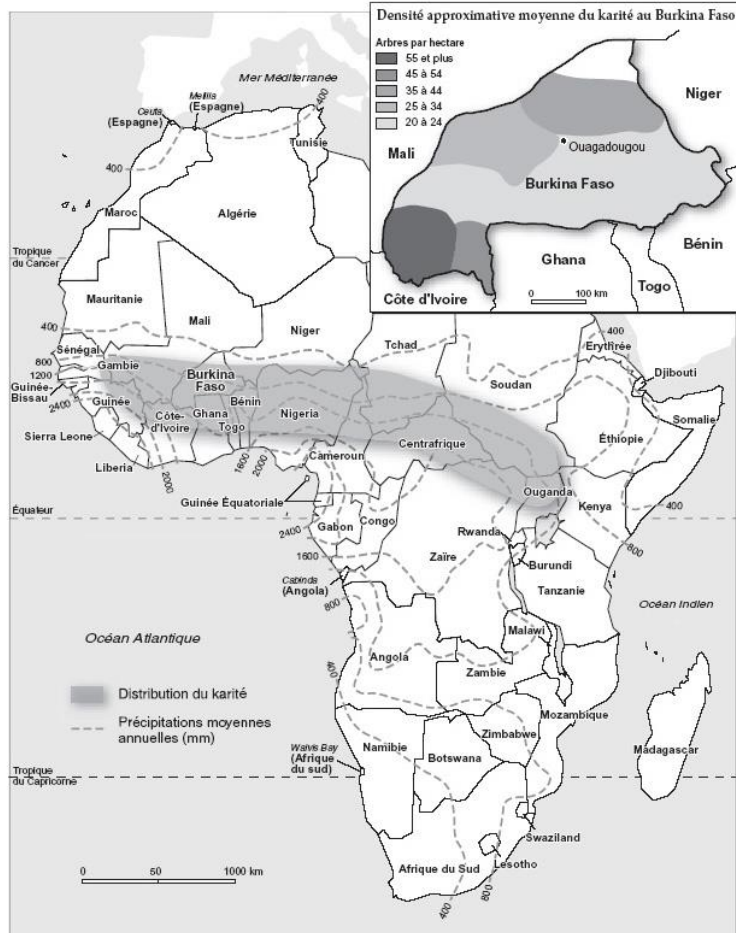




INTRODUCTION

INTRODUCTION

Contexte

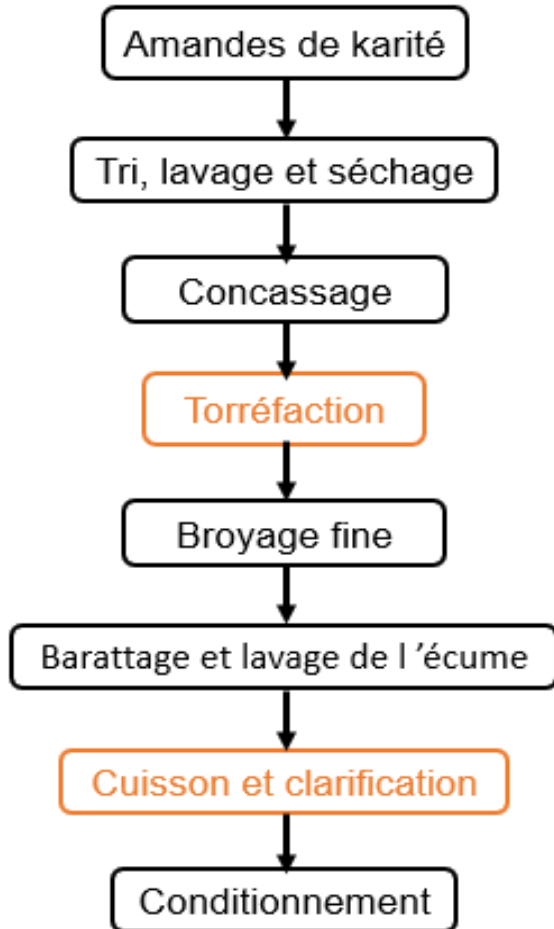


Sources : Terpend (1982) pour la distribution du karité en Afrique subsaharienne



INTRODUCTION

Contexte

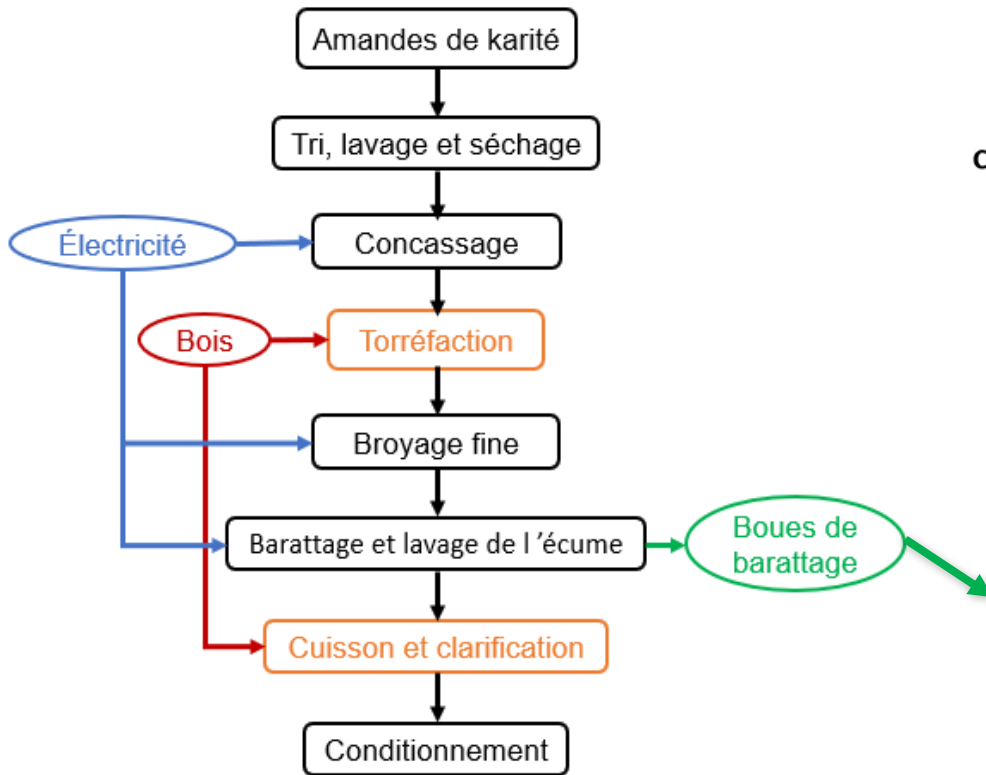


Rendements d'extraction (%)	Sources
25 – 45	A.M. Iddrisu et al., 2019
25 – 35	Bup et al., 2012

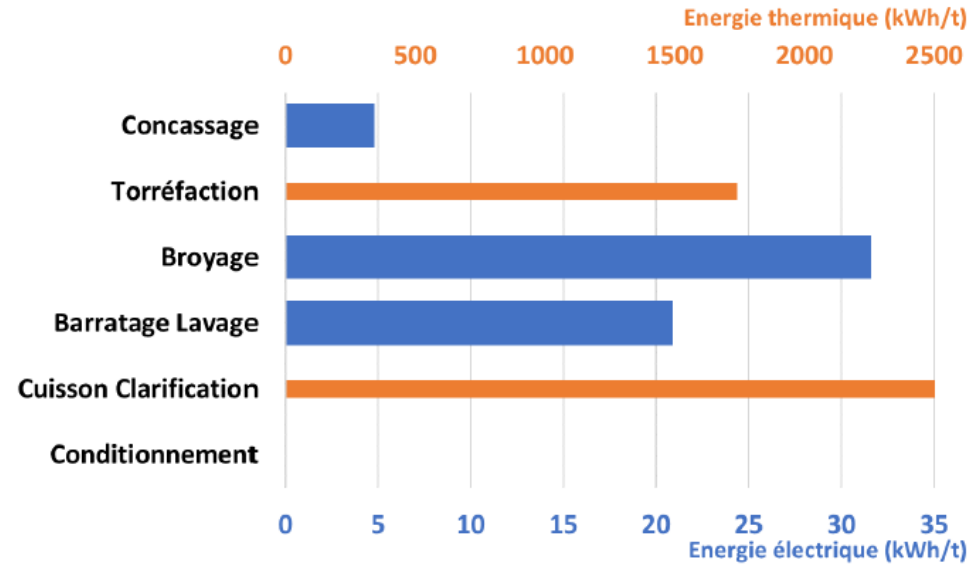


INTRODUCTION

Contexte



1 kg de boues ≡ 1,7 kg de bois



Boues sèches		Sources
	PCI (kJ/kg)	Sources
Bois	14 000	Rogaume, 2009
Boues	23 748	BioStar, 2021



INTRODUCTION

Contexte



INTRODUCTION

Problématique

RÉALISATION D'UN TORRÉFACTEUR MÉCANISÉ FONCTIONNANT AUX BOUES DE BARATTAGE SÉCHÉES POUR LA TORRÉFACTION

- ✘ L'utilisation du bois dans les PME AA karité
- ➔ Valorisation des boues de barattage séchées comme combustible
- ➔ Les coûts de production
- ➔ Les problèmes de santé

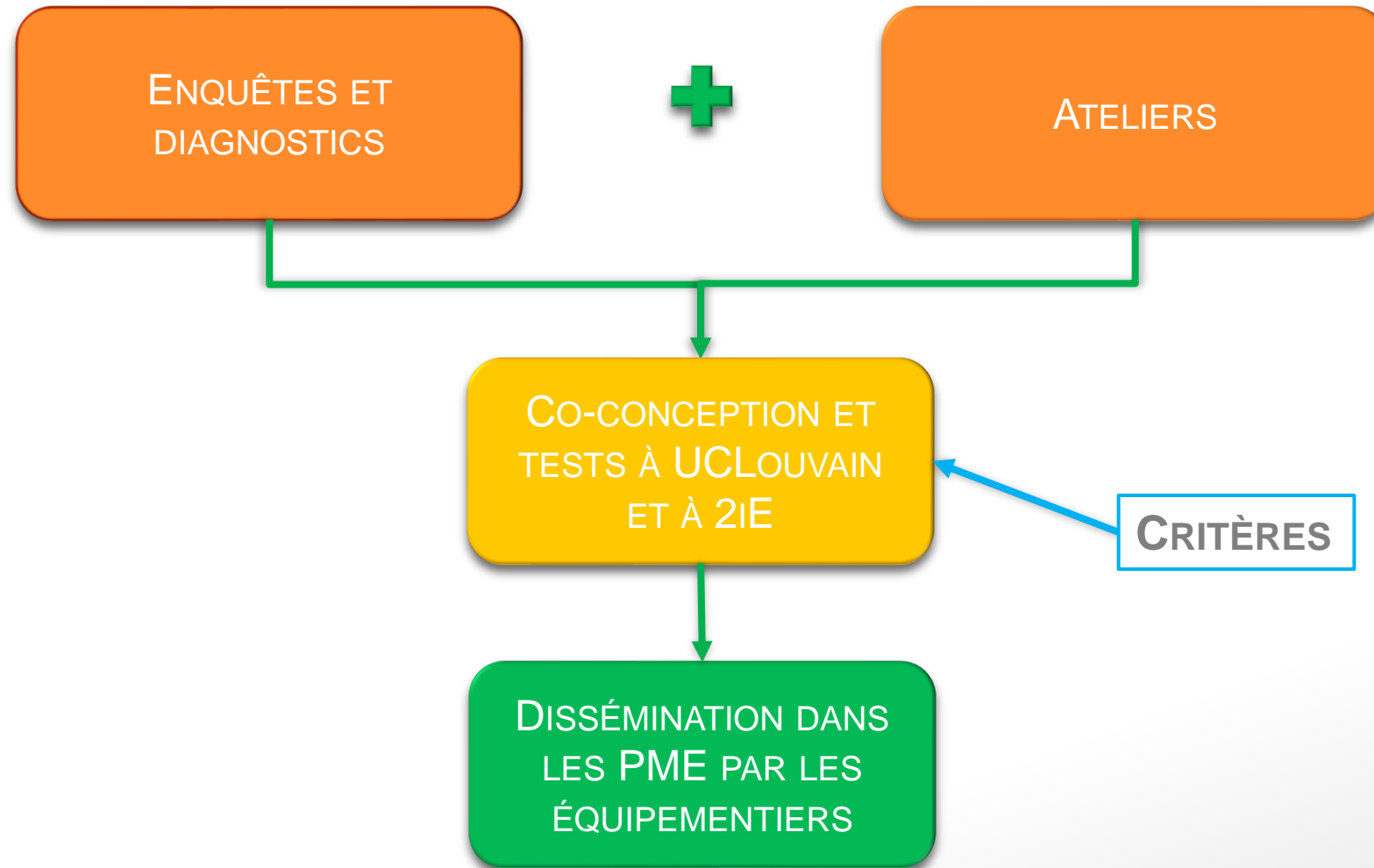




MÉTHODOLOGIE

MÉTHODOLOGIE

Démarche de co-conception



MÉTHODOLOGIE

Critères de sélection

11 critères d'évaluation:

- | |
|---|
| • Complexité de conception |
| Solution |
| • Facilité de fabrication |
| Tambour rotatif sans capot |
| • Entretien |
| Tambour rotatif avec capot |
| • Fonctionnement |
| Tambour rotatif bétonnière |
| • Sécurité |
| Tambour fixe simple et bras tournant |
| • Qualité du produit |
| Tambour fixe double et bras tournant |
| • Efficacité thermique |
| Tambour fixe basculant |
| • Robustesse |
| Tambour vertical fixe et bras tournant |
| • Adaptation à la PME |
| • Maintien des habitudes de travail |
| • Capacité |

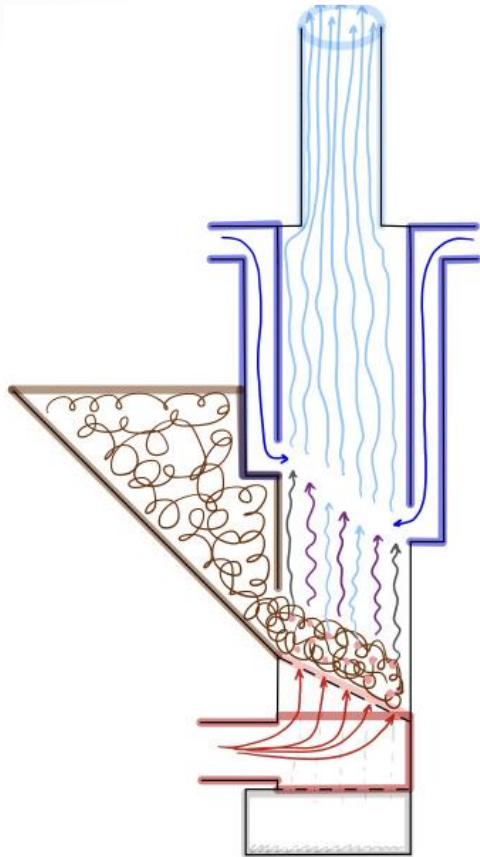


Discussions avec tous les acteurs pour le choix du torréfacteur à concevoir



MÉTHODOLOGIE

Conception et tests à UCLouvain



- Conduit d'air primaire
- Conduit d'air secondaire
- Cheminée
- Grille
- Réservoir
- Cendrier





RÉSULTATS ET DISCUSSION

RÉSULTATS ET DISCUSSION

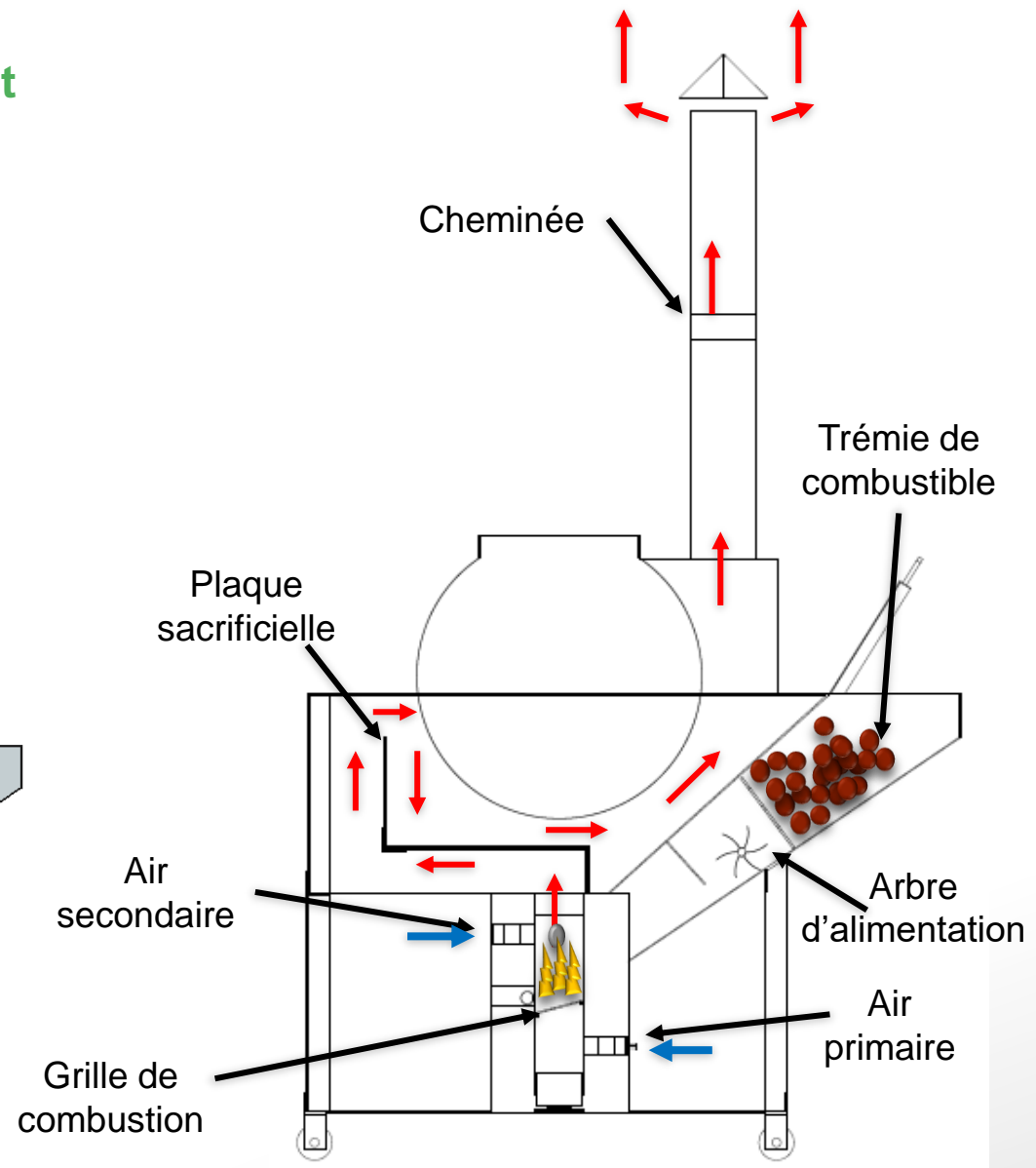
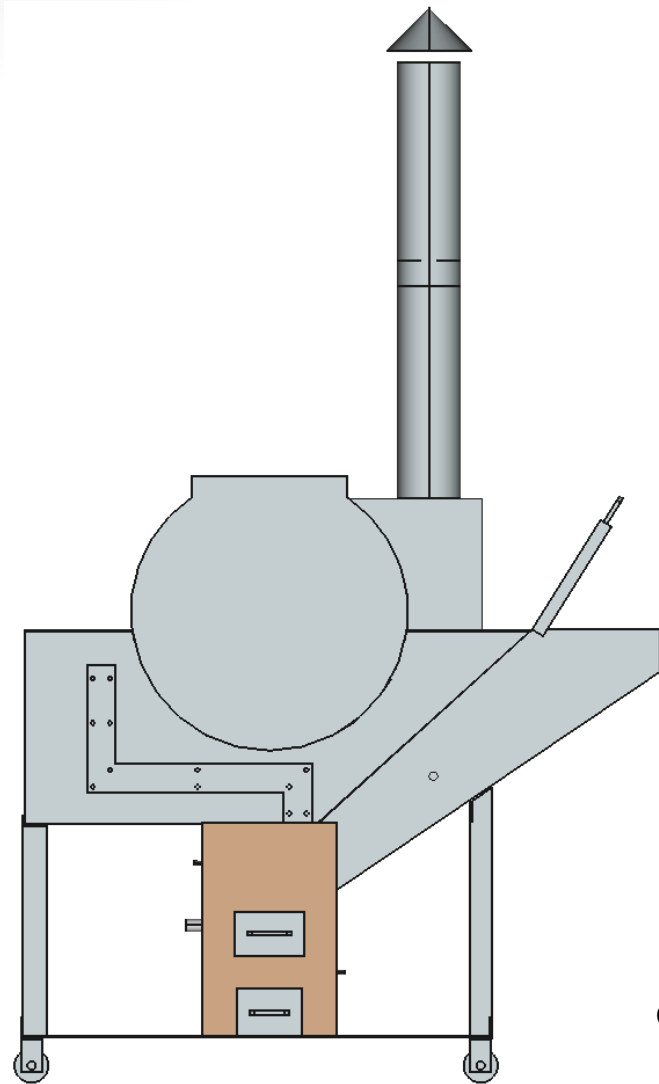
Bilan de dimensionnement et de simulation

Formule chimique des BBS		$CH_{1,34}O_{0,36}N_{0,034}$		Calculé
Masse molaire des BBS	M_{BBS}	19,70	g/mol	Calculé
Puissance théorique du brûleur	$P_{brûleur}$	50,00	kW	Hypothèse
Débit massique des BBS	\dot{Q}_{BBS}	7,58	kg/h	Calculé
Taux d'aération	λ	1,50		Hypothèse
Débit volumique d'air total	\dot{q}_{air}	79,45	m ³ /h	Calculé
Ratio d'air primaire sur le total	r_{prin}	0,20		Hypothèse
Débit volumique d'air primaire	\dot{q}_{prim}	15,89	m ³ /h	Calculé
Débit volumique d'air secondaire	\dot{q}_{scnd}	63,56	m ³ /h	Calculé
Diamètre de la conduite de fumée	D_{fum}	0,150	m	Hypothèse
Vitesse de sortie des fumées	V_{fum}	5,09	m/s	Calculé
Hauteur minimale de la cheminée	h_{chem}	3,30	m	Calculé



RÉSULTATS ET DISCUSSION

Principe de fonctionnement



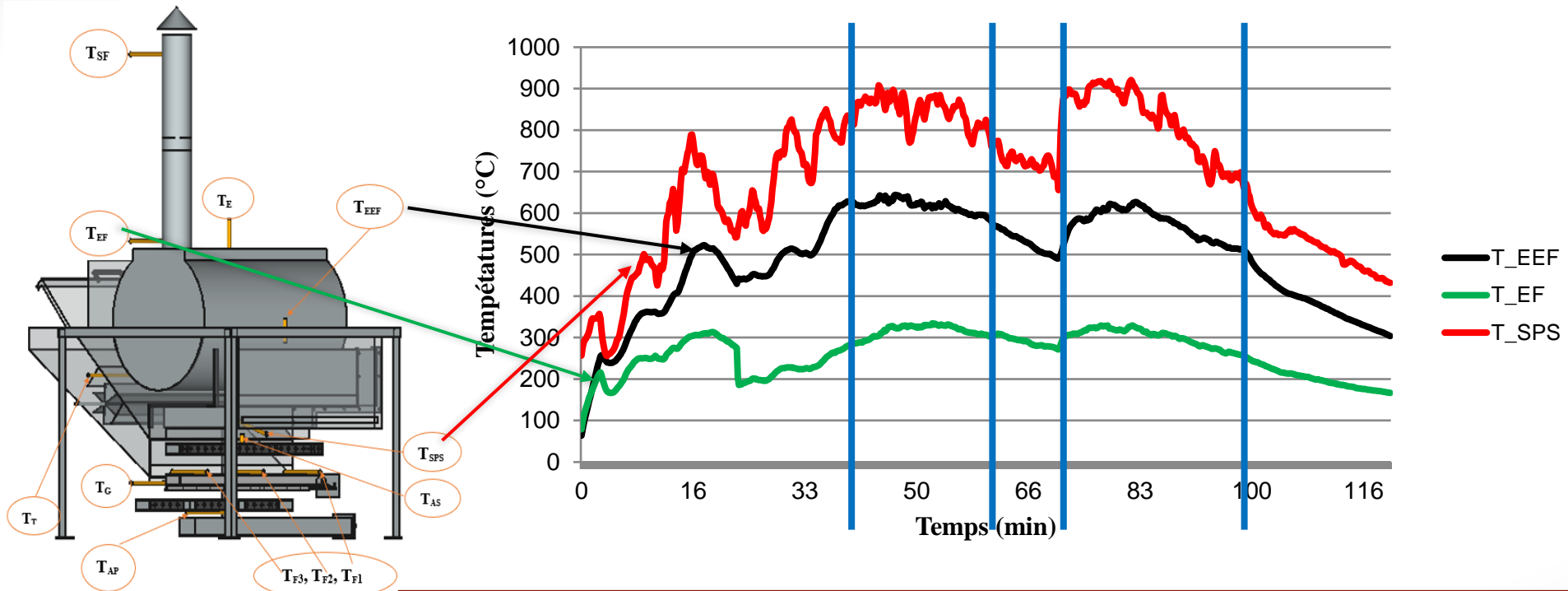
RÉSULTATS ET DISCUSSION

Images du prototype installé et testé à 2iE



RÉSULTATS ET DISCUSSION

Résultats de caractérisation à 2iE



20 kg de BBS utilisées en 2 heures → 2,45 kg de braises + cendres

T_{EEF} : Température au début de l'échange avec le tambour ;

T_{EF} : Température des fumées à l'entrée de la cheminée ;

T_{SPS} : Température dans la chambre de combustion ;

$\dot{Q}_{BBS} = 10 \text{ kg/h}$





DÉPLOIEMENT DANS LES PME

DÉPLOIEMENT DANS LES PME

Pilote installé à USCBN



DÉPLOIEMENT DANS LES PME

Torréfacteur installé à ASY



DÉPLOIEMENT DANS LES PME

Torréfacteur installé à SOTOKACC



DÉPLOIEMENT DANS LES PME

Activités en cours et à venir

🌿 Les torrificateurs ont été installés dans les PME,

🌿 Formation des opérateurs en cours dans les PME,

🌿 Tests sur plusieurs campagnes des équipements installés,

🌿 Un prototype de foyer de cuisson est en phase de tests à 2iE,



MERCI POUR VOTRE ATTENTION !!!



BioStar



Projet BioStar



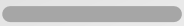
BioStar

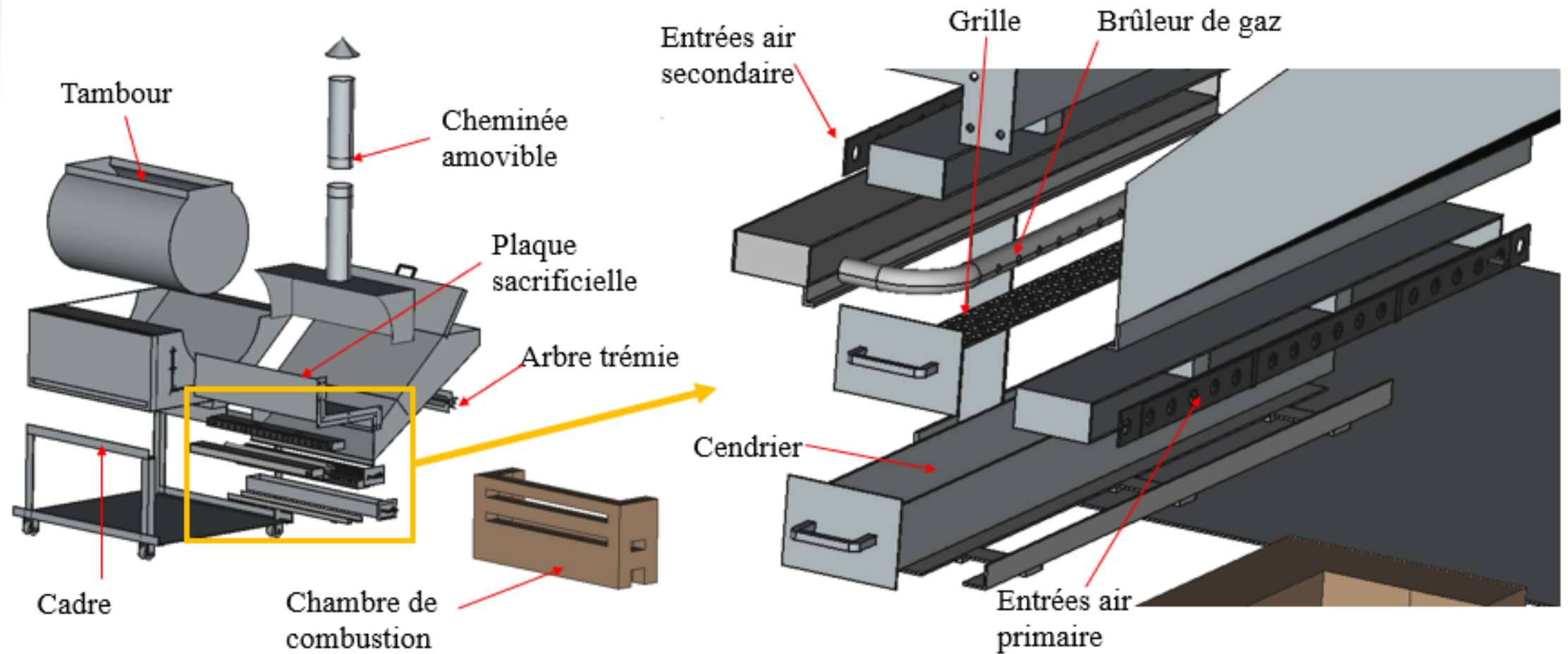


biostar_afrique



BioStar





Paramètres de combustion suivant la hauteur de cheminée

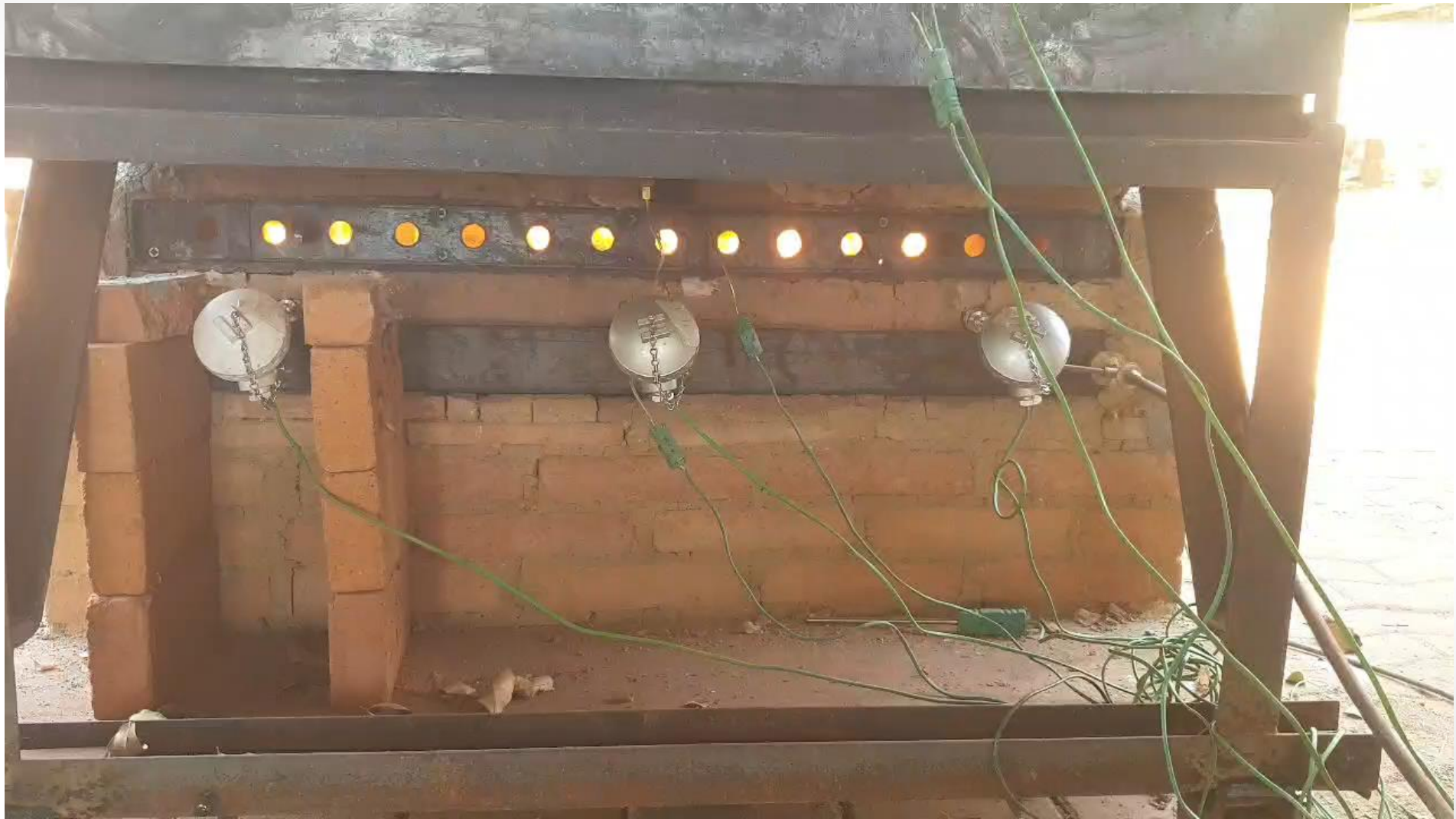
Hauteur cheminée (m)	1	2	3
$T_{fum}(^{\circ}C)$	343	333	368
\dot{q}_{fum}	294,55	325,1	351,81
Taux d'aération λ	1,5	1,37	1,34
Taux de CO2 (%)	13	14	14,97
Taux de O2 (%)	7	5,77	5,43
Taux de CO (%)	950	1214	1320
η_{comb} (%)	81,08	83,8	82,2

NF EN 303-5

$\eta_{comb} = 82 \%$

Taux CO = 1320 ppm < 2500 ppm









		1	2	3	4	5	6	7
Critères	poids	Tambour rotatif sans capot (référence)	tambour rotatif avec capot et cheminée	tambour rotatif bétonnière	tambour fixe simple bras tournant	tambour fixe double bras tournant	tambour fixe basculant	tambour axe vertical
complexité de conception : obtention des plans et adaptation à différentes tailles	2	0	0	-3	-1	-1	-1	-5
Fabricabilité (y compris coût et complexité) : réalisation une fois les plans disponibles.	4	0	-1	-1	-3	-4	-4	-5
Facilité d'entretien (réparation)	5	0	0	-1	-2	-2	-2	2
Facilité d'utilisation (compétences actuelles, ergonomie, pénibilité du travail)	4	0	-1	3	2	2	1	1
Sécurité	5	0	2	3	3	4	1	4
Maintien de la qualité du produit (visu produit, réglage process : puissance thermique, évacuation gaz)	5	0	-2	-2	4	4	4	-3
Rendement (conso spécifique)	2	0	1	2	4	5	2	4
robustesse	3	0	0	-2	2	2	-1	-2
Intégrabilité à l'environnement (taille local, élec, volume du torrificateur)	3	0	-1	-1	-2	-3	-1	2
Maintien des habitudes de travail par rapport à la solution de référence	4	0	0	0	0	0	0	0
capacité de l'équipement (kg/h)	3	0	0	-2	-1	-1	2	2
	40	0	-9	-9	24	24	5	3

